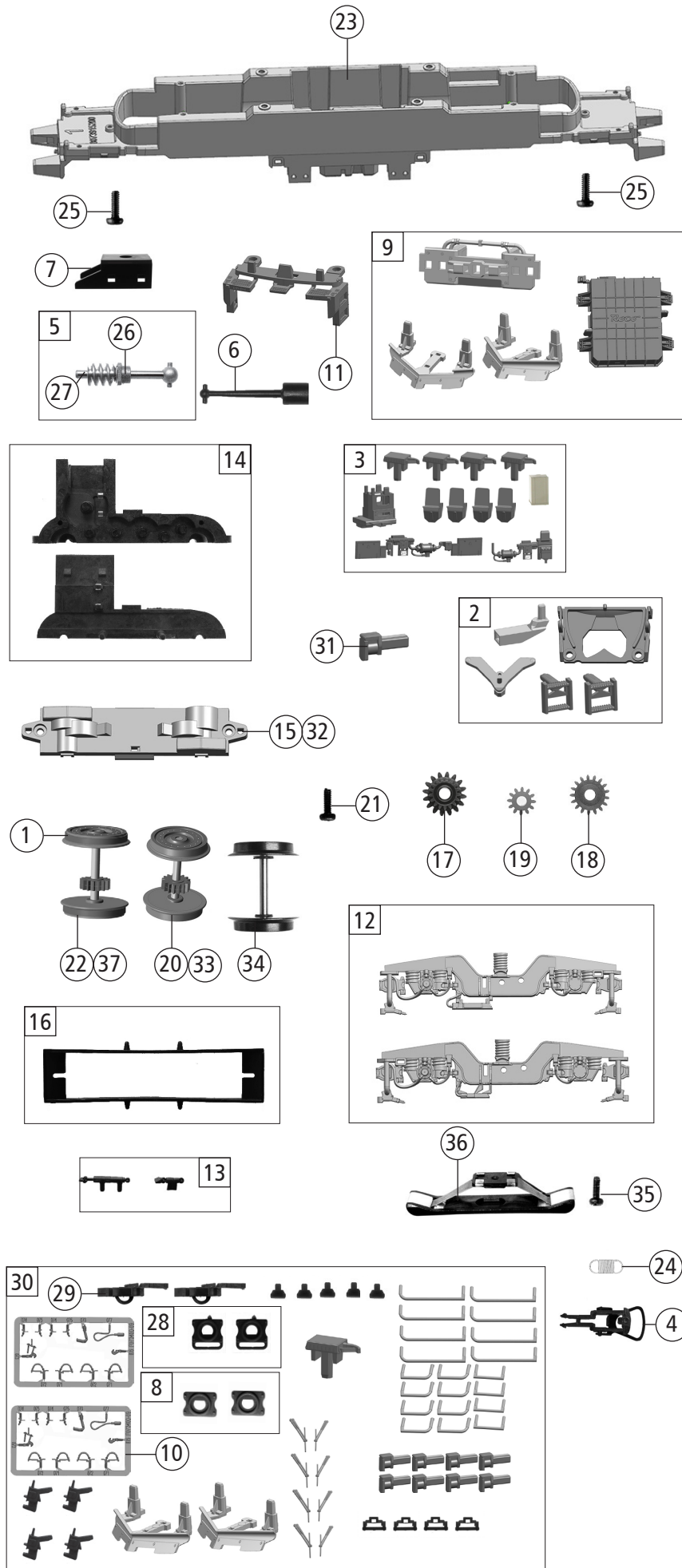


Pos. Nr. Pos.no.	Beschreibung Description	Art.-Nr. Art.no.	Preisgruppe Price bracket
71946	METRANS VECTRON	=	
71947		=	🔊
79947		~	🔊
1	Gehäuse kpl. Betr. Nr. 7383 409-0 Body complete loco no. 7383 409-0	146093	30
2	Stirn + Seitenfenster Front and side window	144603	9
3	TS - Lichtleiter+Scheinwerfer Part set light conductor and headlight	141148	14
4	Führerstand + Himmel Driver's cab and ceiling	141149	8
5	E-Lokführer E-loco driver	110407	6
6	TS - Dachgitter, ... Part set roof grid	141150	10
7	Antenne kurz Antenna short	141151	3
8	Antenne lang Antenna long	141200	3
9	Antenne Antenna	141152	3
10	Frontplatte Front plate	146094	8
11	Türgriff Door handrail	141154	4
12	Dachbaugruppe kpl. Roof assy complete	141603	35
13	Verteilerplatte Distribution plate	141583	3
14	Stromabnehmer Typ 8 Pantograph Typ 8	85488	23
15	TS-Wischer links und rechts, Horn Part set wiper left and right, signal horn	141155	6
16	TS - Isolatoren Part set isolators	141156	5
17	TS - Isolatoren Part set isolators	115978	7
18	TS - Dachleitungen Part set of roof wires	141557	12
19	SK-Schraube M1,6x5 mm SK - Screw M1,6x5 mm	115317	4
20	TS - Abdeckungen Part set covers	141137	4
21	Platine kpl. m. LED-Pl. o. Anz. PCB complete w. LED-PCB	145652	23
22	Brückenstecker - Plux16 TVS Jumper - Plux16 TVS	133241	10
23	Motor m. 2Schwungm.+Kardansch. KM Motor with 2 flywheels and cardan reception	145556	18
24	Kardanschale kurz 1,5 mm Cardan reception short 1,5mm	87129	4
25	Kontaktfeder lang Contact spring long	145560	4
26	Motordistanzplatte KM Motor spacer plate	145557	4
27	Motordämpfer Motor silencer	113376	4
28	TS - Lautsprecherbox + Platten Part set loudspeaker box and plates	141139	5
29	Puffer eckig Rectangular buffer	122789	3
30	GF-Schraube M2x5 mm Self-tapping screw M2,2x5 mm	114966	3
31	Kontaktfeder kurz Contact spring short	145561	4
32	Steckdose Socket	141163	3
33	TS - LZB Antennen Part set antenna	122803	6
34	Innenbeleuchtung Interior lighting	141659	4
35	TS - Griffe Part set handles	141164	5
<b>Sound</b>			
36	Platine kpl. m. LED-Platine f. So. PCB complete with LED-PCB f. S.	145656	24
37	Sounddecoder - 22 Plux ZIMO Sound-decoder	129000	39
38	Lautsprecher RA 15x11 Loudspeaker RA 15x11	129524	13



Pos. Nr. Pos.no.	Beschreibung Description	Art.-Nr. Art.no.	Preisgruppe Price bracket
71946	METRANS VECTRON	=	
71947		=	🔊
79947		~	🔊
1	Hafrings.10Stk.12,9 bis 14,6m Traction tyre set,10 pcs.,12,9-14,6 mm	40070	---
2	TS - Kinematik, Deichsel, ... Part set kinematics and drawbar	141136	8
3	TS - Sandkasten, Antenne, ... Part set sand box,antenna	141144	7
4	Standardkupplung Standard coupling	89246	6
5	Schneckensatz mit Kardankugel Set of worm gear incl.cardan ball	110377	13
6	Kardanwelle 28,9 mm Cardan shaft 28,9mm	108332	4
7	Schneckendeckel Worm gear cover	122822	4
8	Pufferflansch links und rechts Buffer flange left and right	136487	5
9	TS-SchieneREnräumeR,trafowanne Part set rail guard,transformer tub	141140	12
10	TS - Bremsschläuche + Zughaken Part set of brake tubes & coupling hooks	139832	7
11	Schürze Skirt	146092	6
12	DG-Blende l+r 2tlg. Bogie left and right 2 parts	141194	12
13	TS - Blendesteckt. Set of cover plug-in parts	122956	5
14	Getriebeatz 2-tlg. Gear set 2-parts	122816	11
15	Getriebeboden Gear bottom	141159	7
16	Kontaktalter mit Litzen Contact support with leads	137826	9
17	Schneckenrad doppel Z=16/17 Worm gear wheel double Z=16/17	86419	6
18	Zahnrad Z=17 M=0,4 Gear wheel Z=17 M=0,4	127541	4
19	Zahnrad Z=12 M0,4 Gear wheel Z=12 M0,4	127542	4
20	Radsatz m. Zahnrad o. Haftring Wheelset w.gear wheel w/o traction tyre	141160	12
21	GF-Schraube M1,6x4 mm Self-tapping screw M1,6x4 mm	114850	3
22	Radsatz m.2 Haftringen+Zahnrad Wheelset w.2 traction tyres w.gear wheel	141161	13
23	Grundrahmen Basic frame	141135	16
24	Zugfeder - 2,5x5,8x0,15 mm Draw spring - 2,5x5,8x0,15 mm	86208	3
25	GF-Schraube M2x6 mm Self-tapping screw M2x6 mm	114828	3
26	Lager f. Schneckenachse D=2H7 Bearing for worm gear axle	89749	6
27	Beilagescheibe 2,1x4/0,2mm Washer 2,1x4/0,2mm	86108	3
28	Pufferflansch links und rechts Vitrine Buffer flange left and right for showcase	141162	4
29	Kurzkupplung - Vorentkupplung Short coupling - pre-uncoupling	115550	6
30	Zurüstbeutel Bag of accesories	146095	19
31	UIC-Dose UIC-Socket	141559	3
<b>AC-Wechselstrom</b>			
32	Getriebeboden AC Gear bottom AC	130040	8
33	Radsatz m.Zahnrad o.Haftring AC Wheelset w.gear wheel w/o traction tyre AC	141167	12
34	Radsatz o.Haftring o.Zahnrad AC Wheelset w/o traction tyre w/o gear wheel AC	141242	11
35	Schraube M1,5x5 mm Screw M1,5x5 mm	108137	3
36	Schleifer 42 mm o. Halteklammer Center pick-up 42 mm	86030	14
37	Radsatz m.2 Haftringen m.Zahnrad AC Wheelset w.2 traction tyres w.gear wheel AC	141168	13

Ersatzteile erhalten Sie direkt unter [www.roco.cc](http://www.roco.cc), bei Ihrem Fachhändler oder Ihrer Landesvertretung:  
Spare parts can be ordered directly at [www.roco.cc](http://www.roco.cc) and from your local dealer or country representative.